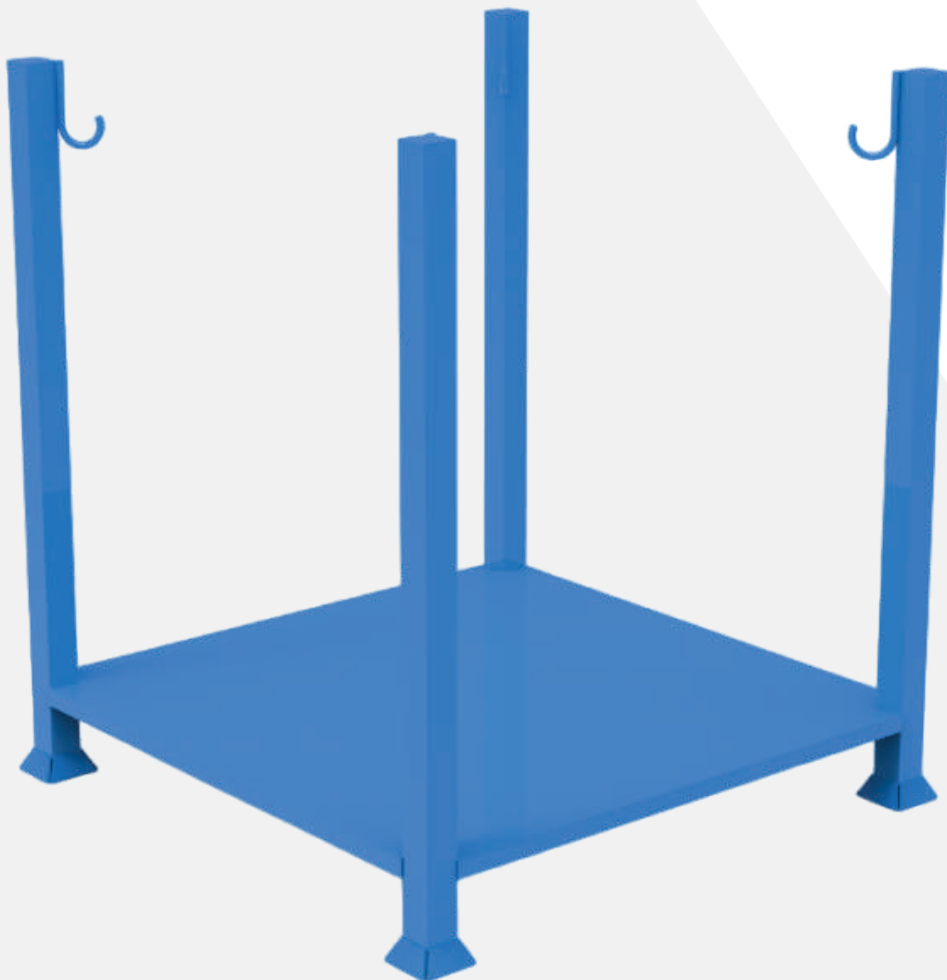




Equipamientos Industriales

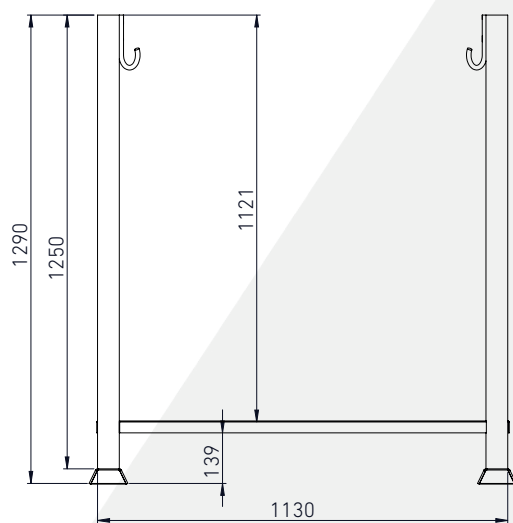
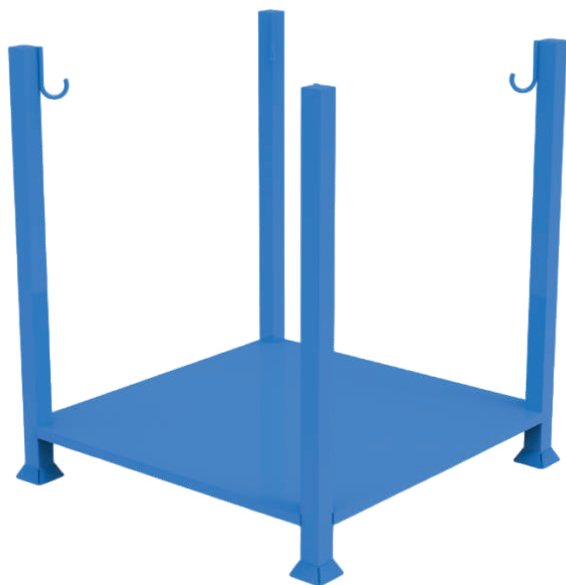


**SOPORTE BOLSAS BIG BAG**

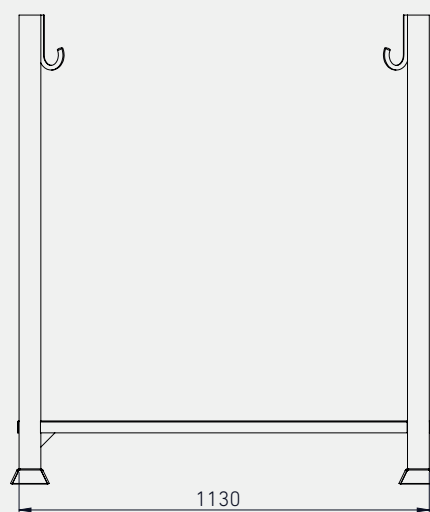
## PRESENTACIONES

### **SOPORTE BIG BAG**

Estructura de gran resistencia de carga.



Vista Frontal



Vista Lateral

- Estructura realizada en caño estructural
- Posee ganchos para bolsas
- Compatible con auto-elevadores
- No requiere mantenimiento funcional

# INFORMACIÓN TÉCNICA

LONGITUD (MM)	CÓDIGO	PESO (KG)	m3	CAPACIDAD (KG)	CARACTERÍSTICAS
1130	8941	48	-	-	Estándar



## INSTALACIÓN

No requiere instalación



## MANTENIMIENTO

No requiere mantenimiento funcional



## PERSONALIZACIÓN

Litografía (chapa) y con corte láser



## ENTREGA

Se envía embalado y con instrucciones de montaje

## MATERIALES Y COLORES

### ESTRUCTURA GENERAL

Estructura realizada en caño estructural de 60x60 y 30x30 de 3,2 mm. Patas de base plana de chapa de 3,2 mm.

Base de chapa de 3,2 mm.

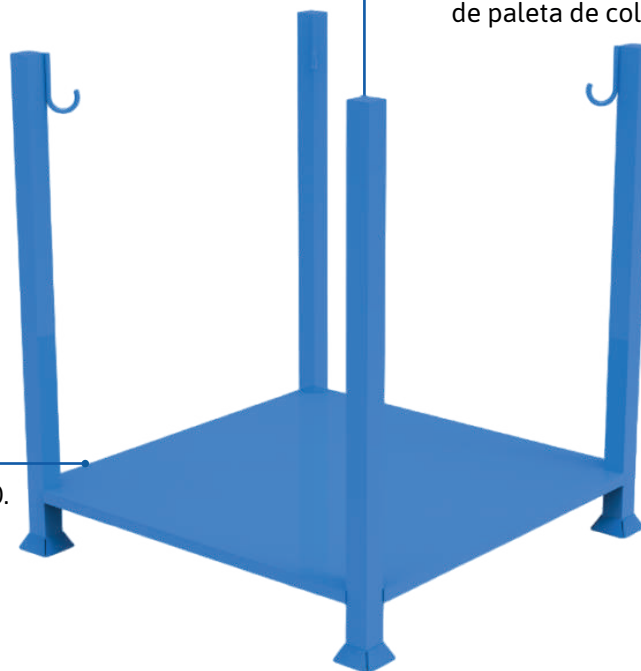
Permite el traslado mediante autoelevador.

Estructura pintada en poliuretano con fondo antióxido. Opción de pintar con pintura termoconvertible en polvo.

### PERSONALIZACIÓN

Dimensiones versátiles y adaptables en cuanto a necesidad del cliente. Personalización a partir de paleta de colores.

SUPERFICIE  
Realizada en Acero SAE 1010.



### ACEROS



SAE 1010

### PALETA DE COLORES CHAPA



C01 C02 C03 C04 C05 C06 C09 C10 C16 C19



IRAM-IAS  
U 500-231



IRAM-ISO  
9001:2015