



Equipamientos Industriales



CONTENEDORES METÁLICOS

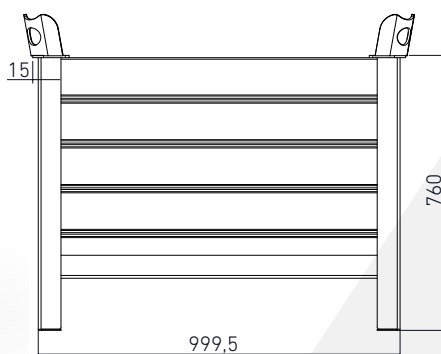
# CONTENEDORES METÁLICOS

## PRESENTACIONES

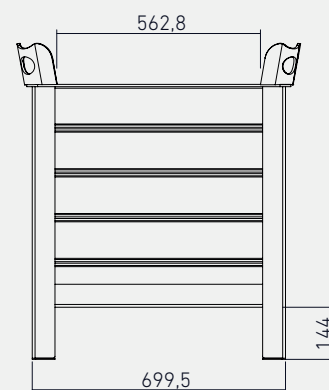
### CAPACHO

Apilables.

Estructura en chapa.



Vista Frontal

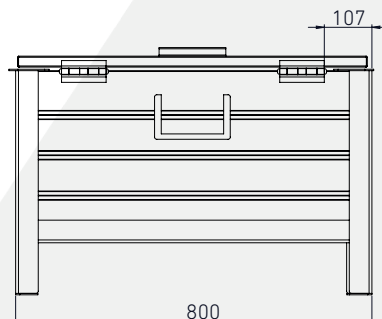


Vista Lateral

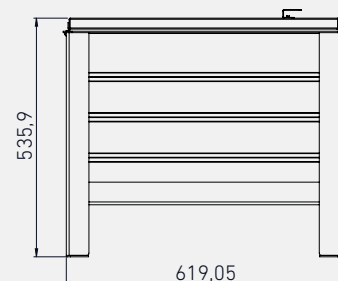
### CAPACHO

Posibilidad de incorporar tapa.

Estructura en chapa.



Vista Frontal



Vista Lateral

- Estructura en Acero. Soldada
- Contenedores apilables
- Compatible con auto-elevadores
- Posibilidad de incorporar tarjetero

# INFORMACIÓN TÉCNICA

ALTURA (MM)	CÓDIGO	PESO (KG)	m3	CAPACIDAD (KG)	CARACTERÍSTICAS
760	3743	63	0,57	-	Versatilidad en dimensiones
753	3762	131	1,32	-	Versatilidad en dimensiones
536	8168	30,80	0,25	-	Versatilidad en dimensiones - c/tapa



## INSTALACIÓN

No requiere instalación



## MANTENIMIENTO

No requiere mantenimiento funcional



## PERSONALIZACIÓN

Litografía (chapa) y con corte láser



## ENTREGA

Se envía embalado y con instrucciones de montaje

## MATERIALES Y COLORES

### ESTRUCTURA GENERAL

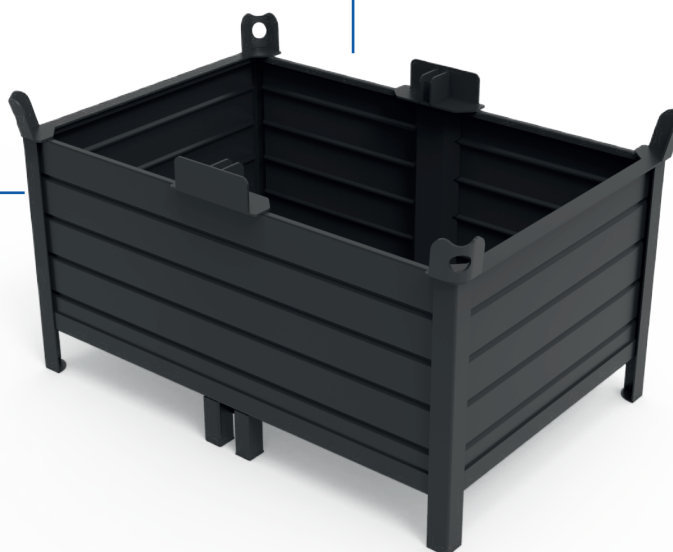
Estructura resistente realizada en chapa SAE 1010 de 4,75 mm y 6,35 mm de espesor. Caños SAE de 40 x 20 mm y base en chapa de 1,6 mm de espesor. Laterales del contenedor, realizados en malla electrosoldada 25 x 25 mm.

Puerta frontal y tapa opcional.

Estructura de Acero, pintada con pintura termoconvertible en polvo.

ESTRUCTURA GENERAL  
Realizada en chapa y caños SAE 1010.

PERSONALIZACIÓN  
Dimensiones versátiles y adaptables en cuanto a necesidad del cliente. Personalización a partir de paleta de colores.



### ACEROS



SAE 1010

### PALETA DE COLORES CHAPA



C01 C02 C03 C04 C05 C06 C09 C10 C16 C19



IRAM-IAS  
U 500-231



IRAM-ISO  
9001:2015