



Equipamientos Industriales

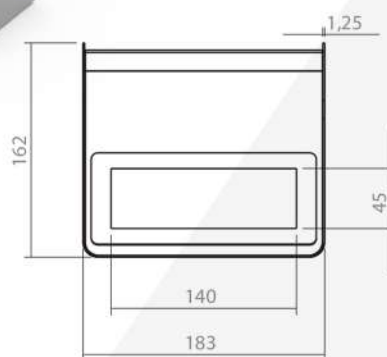


CAJONES METÁLICOS

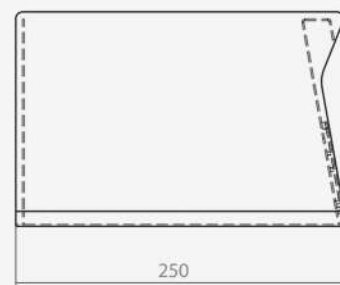
PRESENTACIONES

CAJÓN DE TRABAJO

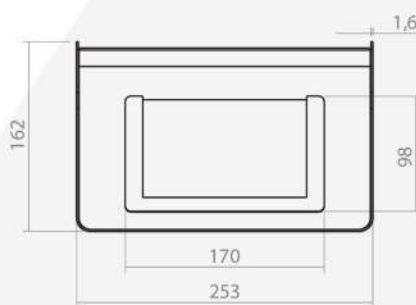
Cajones metálicos de guardado



Vista Frontal



Vista Lateral



Vista Frontal



Vista Lateral

- Estructura en chapa doblada. Soldada
- Cajones apilables
- Alto espesor en materiales

INFORMACIÓN TÉCNICA

LARGO (MM)	CÓDIGO	PESO (KG)	m ³	CAPACIDAD (KG)	CARACTERÍSTICAS
250	-	1,9	0,007	-	Personalizable
400	-	3,75	0,016	-	Personalizable



INSTALACIÓN

No requiere instalación



MANTENIMIENTO

No requiere mantenimiento funcional



PERSONALIZACIÓN

Litografía y corte láser



ENTREGA

Se envía embalado y con instrucciones de montaje



DISEÑO ANTIVANDÁLICO

Diseño resistente

MATERIALES Y COLORES

ESTRUCTURA GENERAL

Estructura realizada en chapa SAE 1010 de 1,6 mm.
Área frontal de chapa y acrílico; permite insertar gráfica personalizada.

Estructura de Acero, pintada con pintura termoconvertible en polvo.

Estructura de Acero, pintada con pintura termoconvertible en polvo.

ESTRUCTURA

Estructura apilable y modulable.
Realizada en chapa SAE y detalle frontal en acrílico y chapa.

PERSONALIZACIÓN

Dimensiones versátiles y adaptables en cuánto a necesidad del cliente.
Personalización a partir de paleta de colores y vinilos / plotters.



ACEROS



SAE 1010

PALETA DE COLORES CHAPA



C01 C02 C03 C04 C05 C06 C09 C10 C16 C19



IRAM-IAS
U 500-231



IRAM-ISO
9001:2015