



Equipamientos Industriales

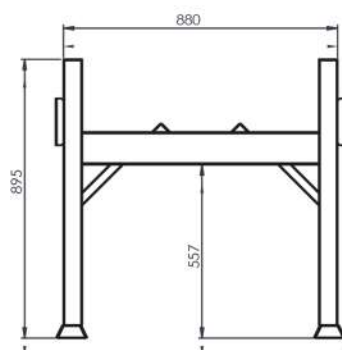


SOPORTE **CONTENEDOR**

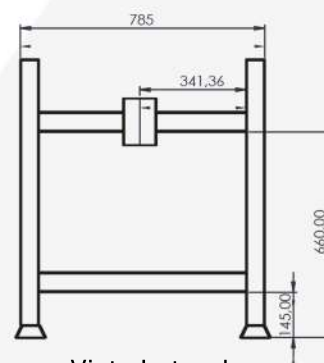
PRESENTACIONES

SOPORTE CONTENEDOR

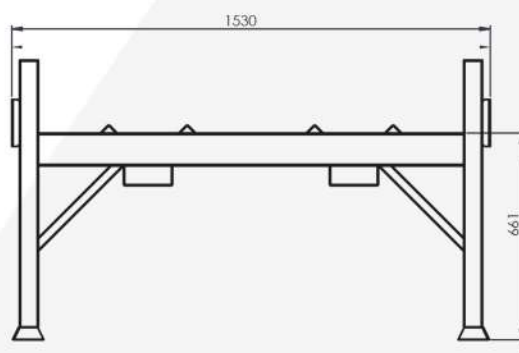
Soporte de 1 y 2 contenedores



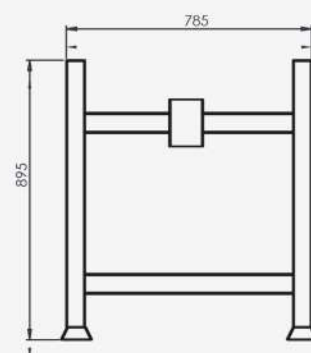
Vista Frontal



Vista Lateral



Vista Frontal



Vista Lateral

- Estructura realizada en caño
- Personalización con litografía y corte láser
- Dimensiones versátiles y adaptables a las necesidades del cliente

INFORMACIÓN TÉCNICA

ALTURA (MM)	CÓDIGO	PESO (KG)	m ³	CAPACIDAD (KG)	CARACTERÍSTICAS
825	6316	38,47		-	Soporte 1 Contenedor
825	6313	40,75			Soporte 2 Contenedor



INSTALACIÓN

No requiere instalación



MANTENIMIENTO

No requiere mantenimiento funcional



PERSONALIZACIÓN

Litografía y corte láser



ENTREGA

Se envía embalado y con instrucciones de montaje



DISEÑO ANTIVANDÁLICO

Diseño resistente

MATERIALES Y COLORES

ESTRUCTURA GENERAL

Estructura realizada en Caño 60 x 60 x 3.2mm.

Estructura de Acero, pintada con pintura termoconvertible en polvo.

PERSONALIZACIÓN

Dos tipos de modelos.

Módulos para 1 y 2 contenedores.

ESTRUCTURA GENERAL

Realizados en caño 60 x 60 x 3.2mm (reforzados)



ACEROS



SAE 1010

PALETA DE COLORES CHAPA



C01 C02 C03 C04 C05 C06 C09 C10 C16 C19



IRAM-IAS
U 500-231



IRAM-ISO
9001:2015