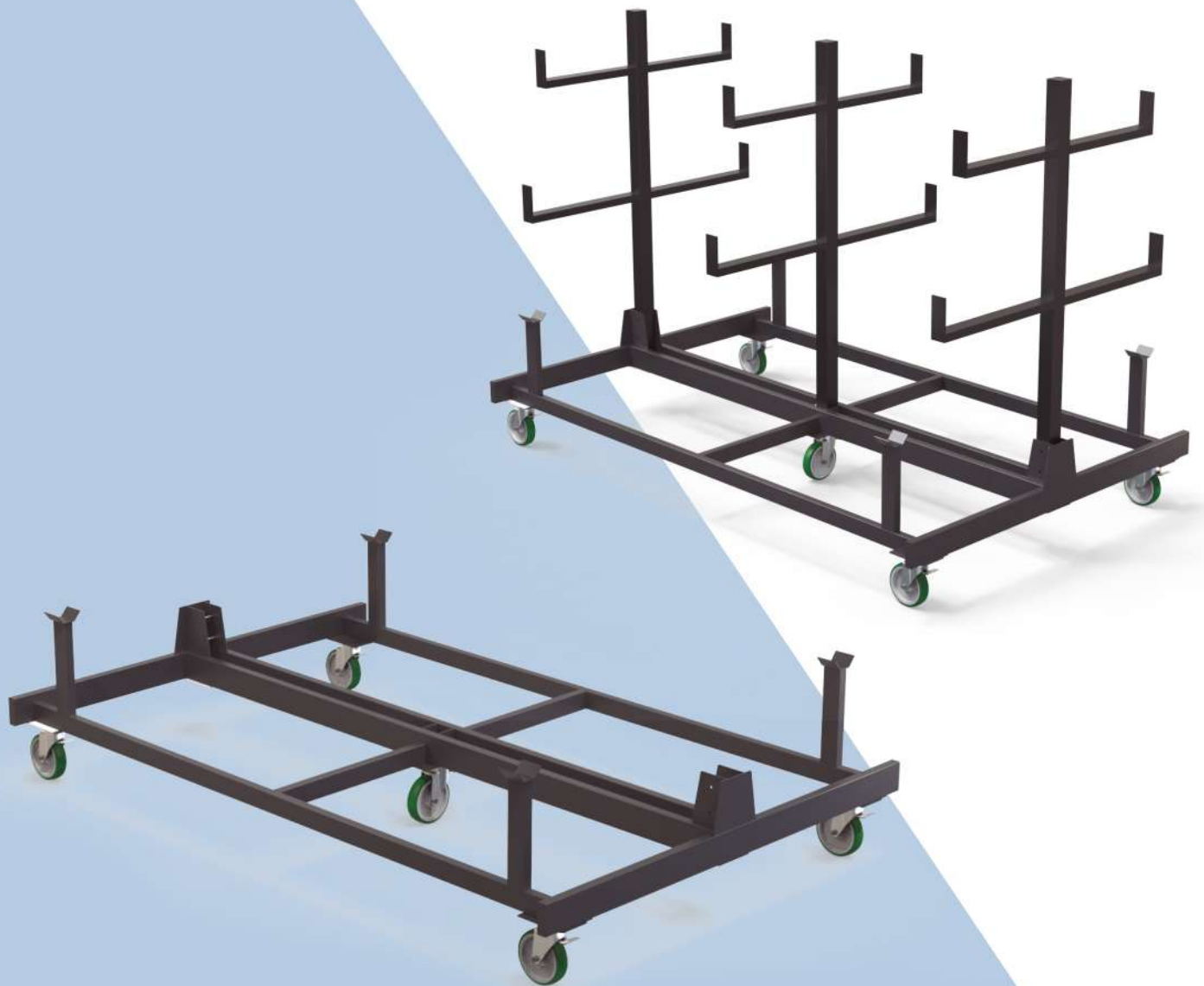




Equipamientos Industriales



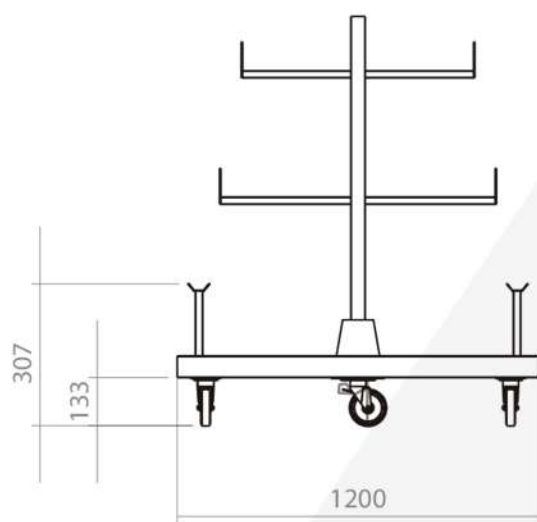
SOPORTE ALMACENAMIENTO

PRESENTACIONES

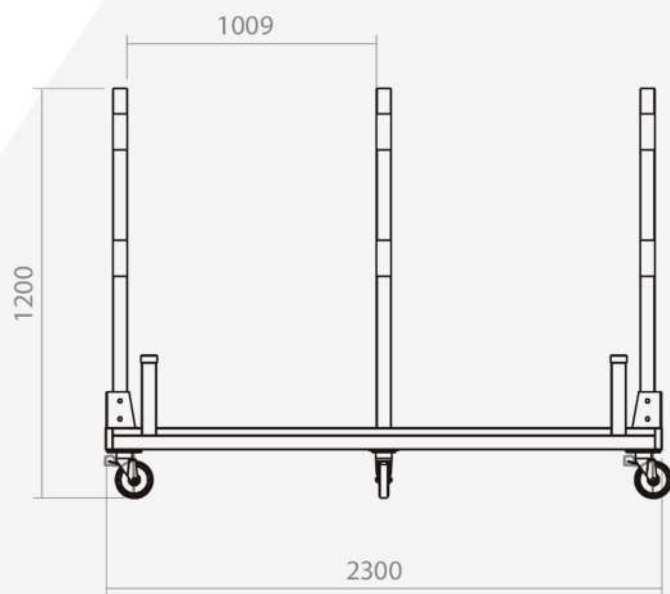
ALMACENAMIENTO STOCK

Carro móvil modular.

Para almacenamiento y transporte



Vista Lateral



Vista Frontal

- Estructura en caños
- Barras verticales desarmables
- Permite el traslado a partir de rodamientos
- Dimensiones versátiles y adaptables a las necesidades del cliente

INFORMACIÓN TÉCNICA

ALTURA (MM)	CÓDIGO	PESO (KG)	m ³	CAPACIDAD (KG)	CARACTERÍSTICAS
1200	6309	92	3,31	-	Estructura desarmable y móvil



INSTALACIÓN

No requiere instalación



MANTENIMIENTO

No requiere mantenimiento funcional



PERSONALIZACIÓN

Litografía y corte láser



ENTREGA

Se envía embalado y con instrucciones de montaje



DISEÑO ANTIVANDÁLICO

Diseño resistente

MATERIALES Y COLORES

ESTRUCTURA GENERAL

Estructura realizada en caños SAE 1010 de 60x60 mm y chapa SAE 1010 4,75 y 3,16 mm de espesor.

Barras verticales desarmables, realizadas en chapa SAE 60 x 60 mm y 60 x 40 mm.

Estructura de Acero, pintada con pintura termoconvertible en polvo.

DISEÑO

Adaptación de medidas y diseño en base a las necesidades específicas de almacenamiento y soporte de Kg.

PARANTES FIJOS

Parantes fijos de posición baja.

ESTRUCTURA GENERAL

Realizada en chapa y caños SAE 1010. Permite el traslado móvil a partir de rodamientos. Parantes verticales de 3 posiciones, desarmables.

PERSONALIZACIÓN

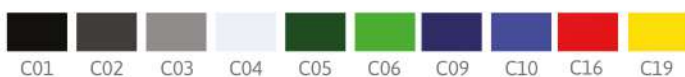
Dimensiones versátiles y adaptables en cuanto a necesidad del cliente. Personalización a partir de paleta de colores.

ACEROS



SAE 1010

PALETA DE COLORES CHAPA



C01 C02 C03 C04 C05 C06 C09 C10 C16 C19



IRAM-IAS
U 500-231



IRAM-ISO
9001:2015